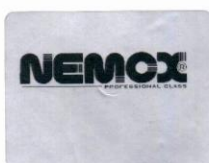
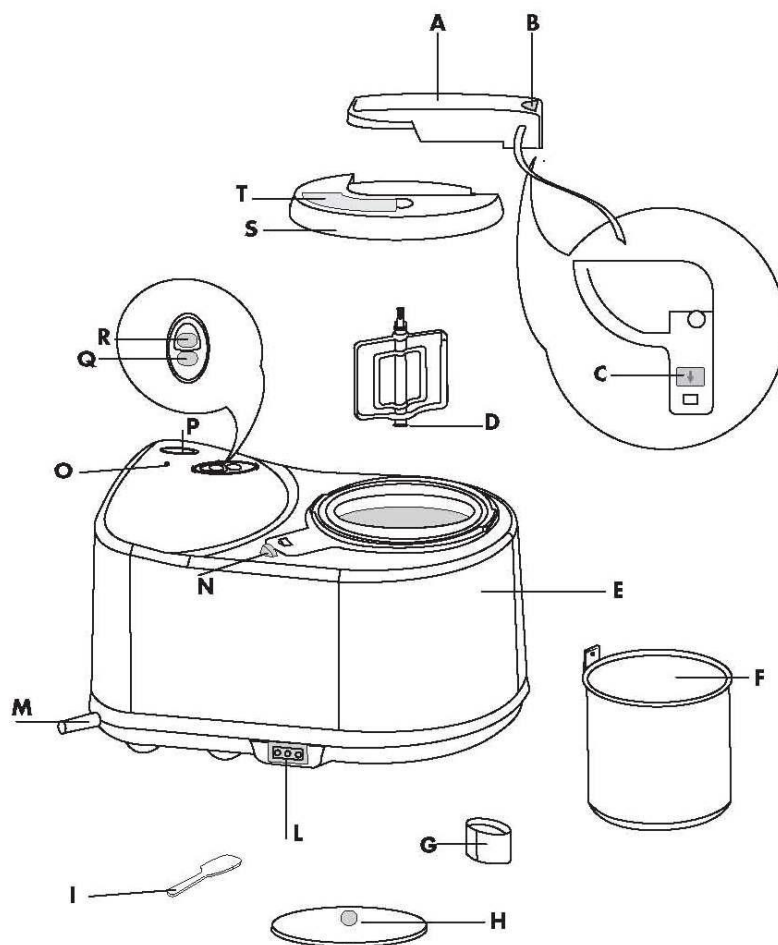


ICE CREAM MAKER  
SORBETIERE  
EISMASCHINE  
MACCHINA PER IL GELATO  
IJSMACHINE  
MÁQUINA PARA EL HELADO  
MÁQUINA DE GELADO  
ΜΗΧΑΝΗ ΠΑΡΑΣΚΕΥΗΣ ΠΑΓΩΤΟΥ  
МОРОЖЕНИЦА



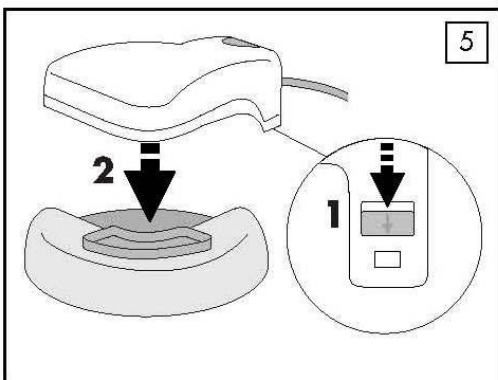
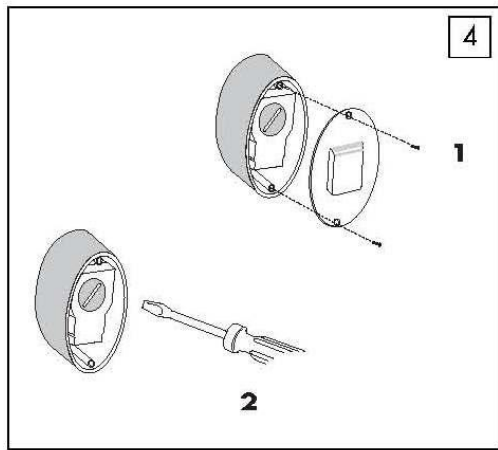
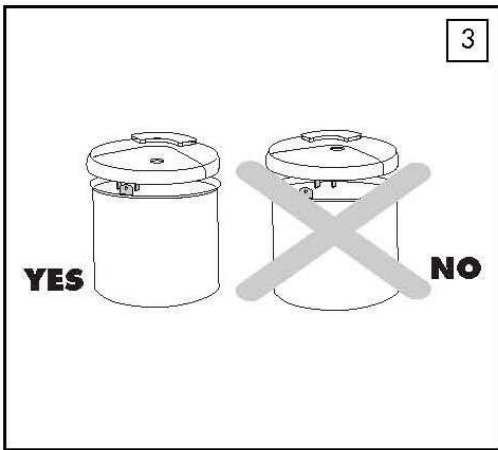
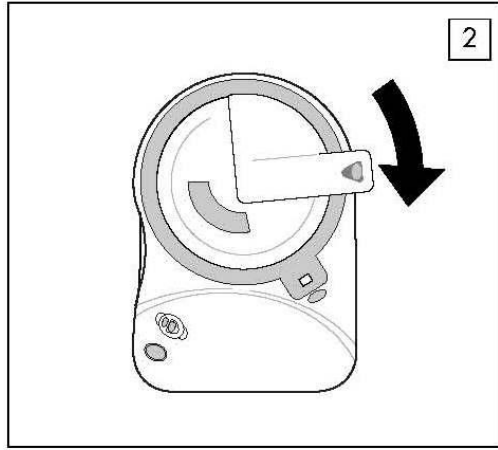
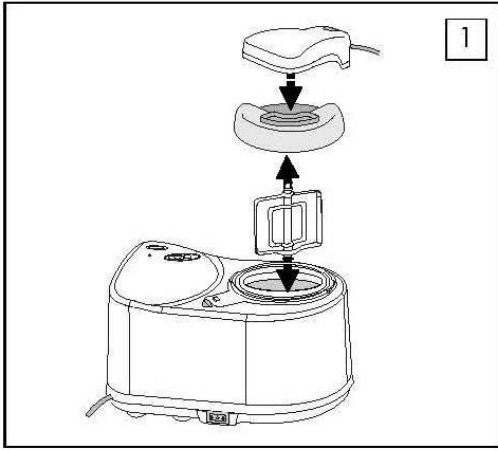
INSTRUCTIONS FOR USE AND RECIPES  
MODE D'EMPLOI ET RECUEIL DE RECETTES  
GEBRAUCHSANWEISUNG UND REZEPTBUCH  
ISTRUZIONI PER L'USO E RICETTARIO  
GEBRUIKSAANWIJZING EN RECEPTEN  
INSTRUCCIONES PARA EL EMPLEO Y RECETARIO  
INSTRUÇÕES PARA O USO E RECEITAS  
ΟΔΗΓΙΕΣ ΧΡΗΣΕΩΣ ΚΑΙ ΟΔΗΓΟΣ ΣΥΝΤΑΓΩΝ  
ИНСТРУКЦИИ ПО ЭКСПЛУАТАЦИИ И СБОРНИК РЕЦЕПТОВ





## ИНСТРУКЦИЯ ПО ЭКСПЛУАТАЦИИ на стр. 2

- A). Моторный блок.
- B). Кнопка вкл/выкл. моторного блока.
- C). Фиксатор.
- D). Лопасть.
- E). Корпус мороженицы.
- F). Съёмное ведро.
- G). Мерный стакан.
- H). Ложка.
- I). Встроенная розетка для моторного блока.
- L). Кабель .
- M). Кнопка фиксатор моторного блока
- N) Световой индикатор
- O) Включатель системы охлаждения
- P) Таймер (опционно)
- Q) Кнопка таймера (опционно)
- R) Крышка
- S) Отверстие для загрузки ингредиентов



## **ОЧЕНЬ ВАЖНО! ПРОЧТИТЕ ПЕРЕД ИСПОЛЬЗОВАНИЕМ.**

Штекер для питания двигателя лопатки следует вставлять только в розетку, расположенную на верхнем корпусе рядом с переключателем охлаждения (см. рис.2). **Не подсоединять блок двигателя лопатки напрямую к электробытовой розетке: это вызовет его повреждение!**



# ВАЖНЫЕ МЕРЫ ПРЕДОСТОРОЖНОСТИ

При использовании электрических приборов необходимо всегда соблюдать правила техники безопасности, включая нижеприведенные:

- Внимательно прочитайте все инструкции.
- Во избежание опасности поражения электрическим током, не погружайте прибор в воду или другую жидкость.
- При использовании прибора детьми или нахождения их в непосредственной близости от прибора, необходим строгий надзор.
- Выключайте прибор из сети, если Вы им не пользуетесь, перед установкой или демонтажем деталей, а также перед чисткой.
- Избегайте контакта с подвижными деталями.
- Не используйте прибор с поврежденным электрическим шнуром или вилок, а также после сбоев в работе, после падения прибора или при наличии каких-либо повреждений. Для проверки, ремонта, электрической или механической настройки, обратитесь в авторизованный сервисный центр.
- Использование приспособлений и аксессуаров, не рекомендованных, а также проданных не изготовителем прибора, может привести к пожару, поражению электрическим током или травме.
- Не используйте прибор на открытом воздухе.
- Не допускайте, чтобы электрический провод свисал с края стола или стойки, или чтобы он касался горячих поверхностей.

## СОХРАНИТЕ ДАННУЮ ИНСТРУКЦИЮ

### ПРЕДУПРЕЖДЕНИЕ

- Все сервисные работы, за исключением чистки и технического обслуживания, должны проводиться специалистом авторизованного сервисного центра. Ремонтные работы должны проводиться только специалистом из сервисного центра.
- После распаковки прибора, проверьте его на наличие повреждений. Если возникли какие-нибудь сомнения, не используйте оборудование, а свяжитесь с Вашим авторизованным сервисным центром.
- Пластиковые пакеты, полистирол, гвозди, и т.п., следует убрать в место, недоступное для детей, так как данные предметы потенциально опасны.
- Изготовитель и поставщик прибора снимают с себя всякую ответственность при несоблюдении инструкций, приведенных в данном документе.
- Проверьте, чтобы напряжение, указанное в паспортной табличке, соответствовало напряжению в сети.
- **Не используйте острые предметы внутри контейнера!** Остроконечные предметы могут поцарапать и повредить внутреннюю поверхность контейнера. Когда прибор находится в выключенном состоянии («OFF» или «0»), можно использовать резиновую лопаточку или металлическую ложку.
- Никогда не мойте прибор при помощи чистящего порошка или жестких средств.
- Никогда не помещайте и не используйте прибор на горячих поверхностях, таких как печи, плиты, или вблизи открытого газового огня.
- Никогда не мойте части прибора в посудомоечной машине.
- Никогда не выключайте прибор из розетки, потянув за провод.
- Прибор должен быть подключен к электрической системе и розетке источника питания, допускающей нагрузку минимум 10А и с действующим заземлением. Изготовитель не несет ответственности за причиненный ущерб вещам или людям, в случае, если данная норма безопасности не будет выполнена.
- Перед выполнением технического обслуживания или чистки, убедитесь в том, что прибор отсоединен от источника питания, что вилка вынута из розетки.
- Никогда не мойте прибор под струей воды, или поместив его в воду!

**ВАЖНО:** Данное оборудование имеет собственный хладагент, который должен отстояться после транспортировки. Поставьте прибор на ровную поверхность на, как минимум, 12 часов после покупки, а также после любого перемещения, при котором оборудование могло храниться неправильно. Необходимо расположить прибор таким образом, чтобы с каждой стороны оставалось расстояние, как минимум, 20 сантиметров, для свободной циркуляции воздуха. Убедитесь в том, что вентиляционные отверстия открыты и не засорены.

## **Бытовая компрессорная мороженица «GELATO ARTE»**

«GELATO ARTE» продается в комплекте со всеми вспомогательными приспособлениями для использования со стационарным или съемным контейнером. В оригинальной упаковке съемный контейнер размещается внутри стационарного контейнера.

### **ВАЖНАЯ ИНФОРМАЦИЯ ПО ЭКСПЛУАТАЦИИ ПРИБОРА**

- Гигиена является самым важным аспектом при приготовлении мороженого. Убедитесь в том, что все детали, особенно те, которые находятся в непосредственном контакте с мороженым, безупречно чистые.
- Запрещается выключать переключатель замораживания (O) во время работы прибора. При случайном выключении, или при отключении электричества, подождите 10 минут прежде, чем повторно включать прибор. Компрессор оснащен защитным устройством в целях предотвращения возможного повреждения блока с двигателем. Если Вы заново включите прибор сразу после отключения, компрессор не будет охлаждать.
- Возможны изменение скорости и звука работы прибора в ходе приготовления мороженого, это не влияет на нормальное функционирование прибора.
- Устанавливайте прибор на достаточном расстоянии от стен и мебели во избежание нарушения циркуляции воздуха, необходимой для его охлаждения. То, что теплый или горячий воздух выходит из боковых вентиляционных отверстий, является нормой. Этого требует процесс охлаждения.

### **ИСПОЛЬЗОВАНИЕ СТАЦИОНАРНОГО КОНТЕЙНЕРА**

- 1). Тщательно вымойте все детали, имеющие прямой контакт с ингредиентами. **Предупреждение:** перед началом чистки убедитесь в том, что прибор обесточен.
- 2). Установите смесительную лопатку (D) в соответствующее отверстие на крышке двигателя (A + R).
- 3). Закрепите двигатель таким образом, чтобы петли на стопорном кольце (M) вошли в отверстия на двигателе. Выпуклость с нижней стороны лопатки необходимо совместить с полостью, которая находится на дне стационарного контейнера.
- 4). Подсоедините шнур (I) двигателя лопатки к входу на корпусе прибора. **Предупреждение: Не подсоединяйте блок двигателя лопатки напрямую к электробытовой розетке: это вызовет его повреждение!**
- 5). Для начала процесса заморозки нажмите переключатель (B). Предварительно охладите прибор в течение 5 минут.
- 6). Для запуска смесительной лопатки нажмите переключатель (B). **Предупреждение: убедитесь в том, что двигатель лопатки полностью зафиксирован в стопорном кольце (M), иначе включение двигателя будет невозможно.**
- 7). Залейте смесь в контейнер. Для получения лучшего результата рекомендуется предварительно перемешать ингредиенты в отдельном контейнере до получения однородной массы. Используйте предварительно охлажденные ингредиенты в целях сокращения разности температур и времени приготовления.
- 8). Когда мороженое достигнет необходимой консистенции, лопатка изменит направление движения. Это не приводит к повреждению двигателя и лопатки, однако рекомендуется выключить двигатель, как только это произойдет. Время приготовления зависит от количества, температуры смеси, типа мороженого (кремообразное или шербет) и от комнатной температуры. Если необходима более плотная консистенция мороженого, включите режим заморозки еще на 5 – 10 минут.
- 9). Убедитесь в том, что двигатель лопатки (B) выключен, затем выньте блок двигателя лопатки, повернув его против часовой стрелки, и отключите прибор из розетки. Выньте лопатку, если она осталась в мороженом.
- 10). Выкладывайте мороженое с помощью лопаточки (H). **Не используйте металлические предметы!**
- 11). Дайте двигателю остыть (примерно 10 минут); после этого можно приготовить новую порцию мороженого, повторив вышеописанные операции.
- 12). Отключите прибор из розетки по завершении работы.

### **ИСПОЛЬЗОВАНИЕ СЪЕМНОГО КОНТЕЙНЕРА**

Съемный контейнер упрощает процедуру неоднократного приготовления мороженого. Съемный контейнер легче моется. При использовании съемного контейнера:

- 1). Налейте в дозатор (G) (25 мл) бренди или другой ликер и вылейте в стационарный контейнер. Можно также использовать соляной раствор (20 мл воды и 5 г соли). **Стенки съемного контейнера должны быть влажными:** это обеспечивает хорошую передачу холода от стационарного к съемному контейнеру.

2). Надежно установите съемный контейнер (F); убедитесь в наличии соответствующего контакта между стационарным и съемным контейнерами.

3). Выполните процедуры, описанные в параграфе «Использование стационарного контейнера» с 2 по 10 пункты.

4). Выньте контейнер (F). При желании, можно оставить мороженое в контейнере и использовать его для хранения продукта в морозильном отделении (-12°C\*\*).

5). Отключите прибор из розетки по завершении работы.

## ПОЛЕЗНЫЕ СОВЕТЫ

- Перемешивайте и готовьте смесь в отдельном контейнере.
- Используйте предварительно охлажденные ингредиенты.
- **Не наполняйте контейнер больше чем наполовину (максимум 1 кг ингредиентов).** Таким образом в процессе смешивания объем мороженого увеличивается до максимального объема контейнера.
- Во избежание образования льда или снега, не оставляйте мороженое в контейнере на слишком длительный период при включенном режиме заморозки. Выключить прибор, как только мороженое достигнет нужной консистенции. Подавать мороженое следует в предварительно охлажденных контейнерах.

## КАК ПРИГОТОВИТЬ ВКУСНОЕ МОРОЖЕНОЕ

Процедура приготовления качественного, полезного, натурального мороженого нужной консистенции зависит от следующих факторов:

- Исправная работа прибора: оставляйте достаточно места со всех сторон прибора для обеспечения свободной циркуляции воздуха. Воздух необходим для охлаждения компрессора.
- Свежие ингредиенты.
- Хороший рецепт: смесь ингредиентов и процедура приготовления.

## ЧИСТКА ПРИБОРА

- Перед выполнением любых операций по чистке прибора убедитесь в том, что прибор выключен.
- Снимите лопатку с двигателя; снимите прозрачную крышку, нажав на нее, как показано на Рис. 1. Промойте лопатку (D), крышку (S+R) и съемный контейнер (F) в теплой мыльной воде.
- Протрите корпус прибора (E) и блок двигателя лопатки (A) влажной тканью. **ЗАПРЕЩАЕТСЯ ПОГРУЖАТЬ В ВОДУ КОРПУС МОРОЖЕНИЦЫ И БЛОК ДВИГАТЕЛЯ!**
- При использовании алюминиевого съемного контейнера во избежание коррозии необходимо удалять с частей прибора следы раствора соли.

## ХРАНЕНИЕ МОРОЖЕНОГО

- **В мороженице.** Готовое мороженое можно хранить в закрытой мороженице около 10-20 минут. Перед подачей на стол включить мороженицу и в течение 5 минут перемешивать содержимое до получения необходимой консистенции и однородности.
- **В морозильном отделении.** В морозильном отделении мороженое можно хранить до 1-2 недель, в зависимости от использованных ингредиентов. Слишком длительное хранение мороженого не рекомендуется, в любом случае, хранение более двух недель нежелательно, так как мороженое теряет вкус и портится. При хранении мороженого в морозильном отделении обратите внимание на следующее:
  - Храните мороженое в чистом, герметичном контейнере, пригодном для замораживания.
  - Температура должна составлять, как минимум, -14°C.
  - Приклейте этикетку на контейнер с указанием даты приготовления и типа мороженого.

**Запрещается повторно замораживать размороженное или полуразмороженное мороженое.**

Мы рекомендуем вынуть мороженое из морозильного отделения и положить его в холодильник за 30 минут до подачи на стол или оставить мороженое при комнатной температуре на 10 – 15 минут.

- **Максимальное время хранения.** Запрещается превышать рекомендованное время хранения:
  - Мороженое, приготовленное из свежих сырых ингредиентов: до 1 недели;
  - Шербет или мороженое на йогуртной основе: от одной до 2 недель максимум;
  - Мороженое, приготовленное из вареных ингредиентов: до 2 недель.

## **ВАЖНАЯ ИНФОРМАЦИЯ ДЛЯ ПРАВИЛЬНОЙ УТИЛИЗАЦИИ ИЗДЕЛИЯ, В СООТВЕТСТВИИ С ДИРЕКТИВОЙ ЕС (ЕВРОПЕЙСКОГО ЭКОНОМИЧЕСКОГО СООБЩЕСТВА) 2002/96/ЕС**

После окончания срока службы данного оборудования, оно не может быть утилизировано как обычные отходы.

Его следует передать в специальный местный центр по вывозу отходов или агенту, обеспечивающему такое обслуживание. Отдельная утилизация электробытовых приборов помогает избежать возможных негативных последствий для окружающей среды и здоровья, вызванных неправильной утилизацией, а также перерабатывать материалы для получения значительной экономии энергии и ресурсов. Для напоминания о необходимости отдельной утилизации электробытовых приборов, данное оборудование имеет маркировку в виде перечеркнутого мусорного контейнера.

**ВНИМАНИЕ: Просьба сохранять упаковку. Она может понадобиться в случае возврата прибора для ремонта и возврата по какой-либо другой причине. При возврате прибора в упаковке, непригодной для транспортировки, все расходы по ремонту несет отправитель, даже в том случае, если прибор находится на гарантии. При отсутствии необходимости ремонта, а также при несоответствующей упаковке, прибор возвращается отправителю.**

**NEMOX**<sup>®</sup>  
PROFESSIONAL CLASS



**CERTIFIED  
ISO 9001:2008**

NEMOX International s.r.l.

Via E. Mattei, N° 14

25026 Pontevico

Brescia - ITALY

[www.nemox.com](http://www.nemox.com)



COD.: 510005